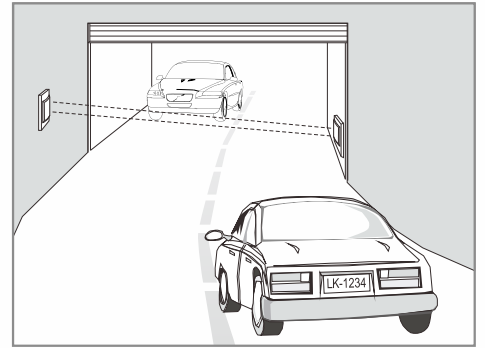


雙軌相對式紅外線偵測器 (埋入型)



內部機體可做垂直水平角度調整，即使在高低落差或彎道牆面亦可安裝使用。
(LK-12HD, LK-7HR)



LK-10HD (10公尺)



LK-12HD
(12公尺，角度可調整±15°)

反射式紅外線偵測器 (埋入型)



LK-5HR (5公尺)



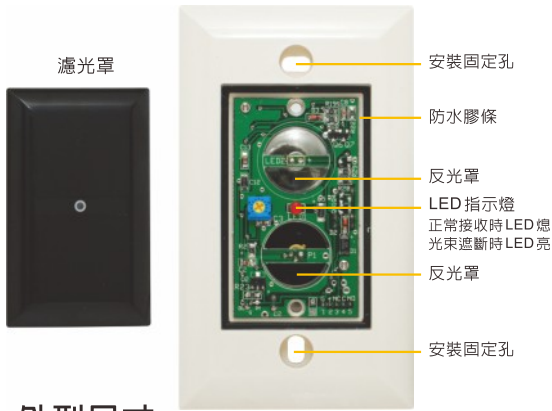
LK-7HR
(7公尺，角度可調整±15°)



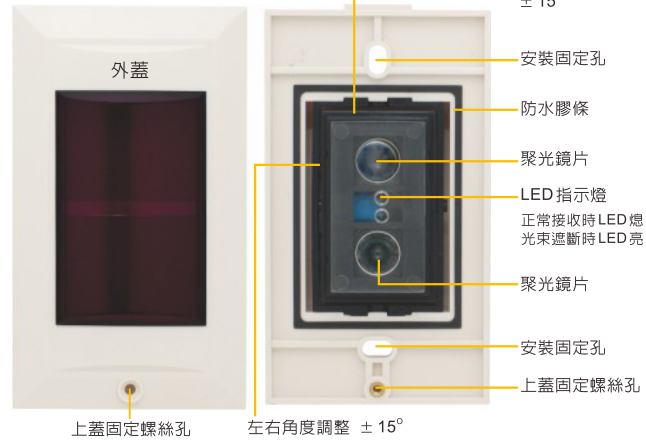
- 高信賴度電路及特殊反光罩設計。
- 可直接嵌入單聯電氣盒安裝使用。
- 特殊濾光罩材質可阻隔室內外一切可見光源。
- 適用於走道、進出口、樓梯、停車場車道進出口。

內部構造

LK-10HD, LK-5HR 本體



LK-12HD, LK-7HR 本體

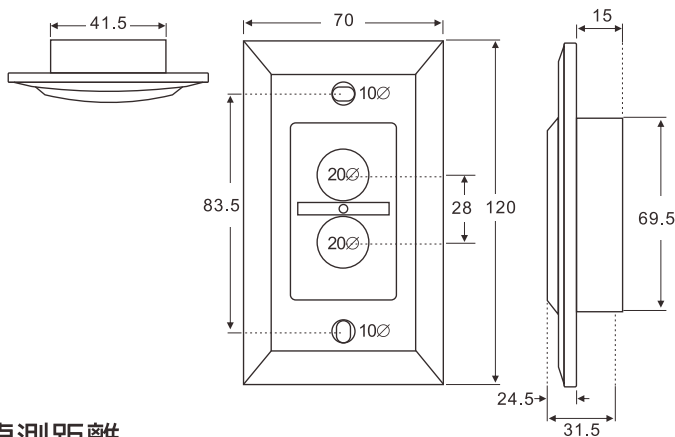


LK-5HR LK-7HR

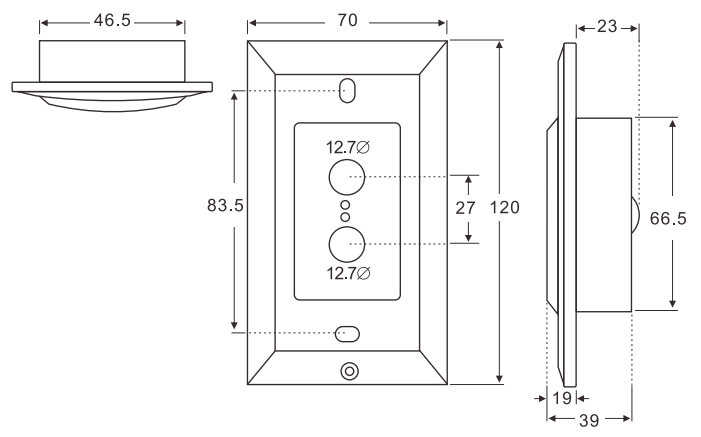


外型尺寸

LK-10HD, LK-5HR

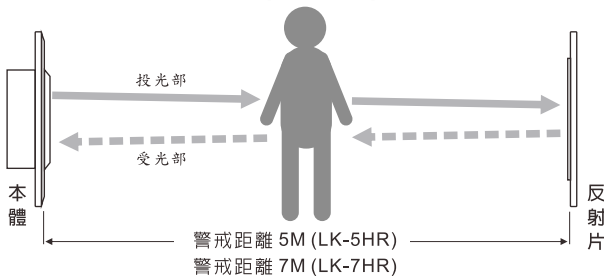


LK-12HD, LK-7HR

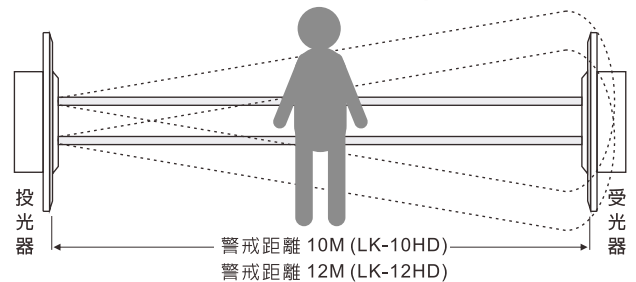


偵測距離

LK-5HR, LK-7HR(反射式)



LK-10HD, LK-12HD(相對式)

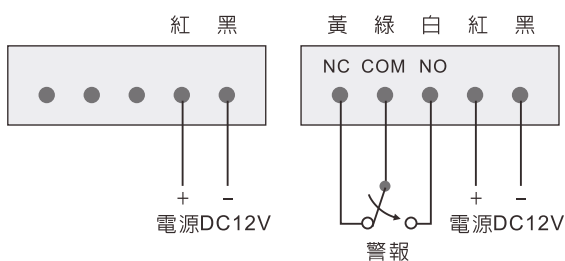


電氣規格

接線圖

LK-10HD 投光器
LK-12HD 投光器

LK-10HD 受光器
LK-12HD 受光器
LK-5HR
LK-7HR



機 型	LK-10HD	LK-12HD	LK-5HR	LK-7HR
警戒距離	10公尺	12公尺	5公尺	7公尺
光源	脈衝式紅外光束			
光束處理	500Hz	500Hz	500Hz	7.6KHz
反應時間	100m sec	50m sec	100m sec	50m sec
使用電源	DC11~20V	DC11~18V	DC11~20V	DC11~18V
消耗電流	40mA	45mA	30mA	55mA
角度調整	-	水平、垂直±15°	-	水平、垂直±15°
警報信號	1a, 1b 繼電器乾接點(24VDC/1A)			
使用溫度	-20 ~ +55°C			
LED指示	受光器-警報時亮紅燈		警報時亮紅燈	

◎ 產品規格或設計有變更時不另行通知